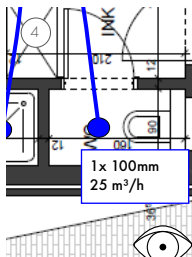
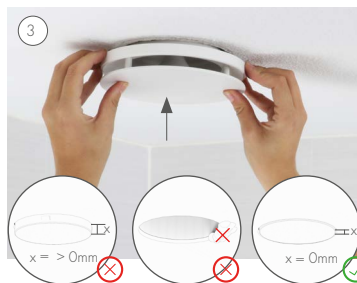
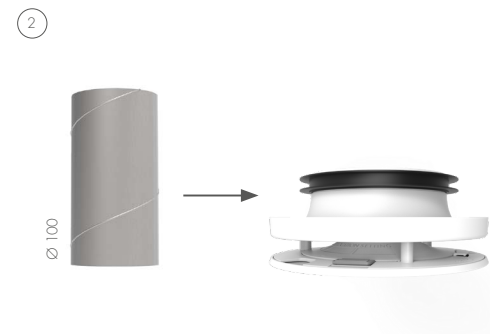
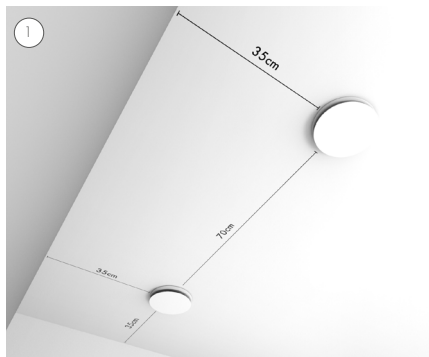
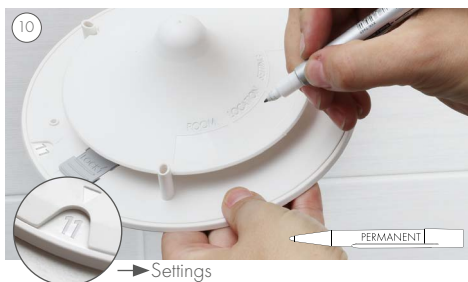


Vent-Axia®

- RV 100 - Regelbaar ventiel
- RV 100 - Bouche de ventilation réglable
- RV 100 - Regelbares Ventil
- RV 100 - Adjustable valve





EN This system contains an approved biocide (silver ions encapsulated in a ceramic material - Bactiglas AM91874) to minimize bacterial formation;
 NL Dit systeem bevat een goedgekeurd biocide (Zilverionen ingekapseld in keramisch materiaal - Bactiglas AM91874) om bacterievorming tot een minimum te beperken;
 DE Dieses System enthält ein zugelassenes Biocid (Silberionen in einem Keramikmaterial eingekapselt - Bactiglas AM91874), um die Bildung von Bakterien zu minimieren;
 FR Ce système contient un biocide approuvé (ions d'argent encapsulés dans un matériau céramique - Bactiglas AM91874) pour minimiser la formation de bactéries;

DK Dette system indeholder et godkendt biocid (sølvioner indkapslet i keramisk materiale - Bactiglas AM91874) for at minimere bakteriedannelse;
 PL System ten zawiera zatwierdzony środek biobójczy (jony srebra zamknięte w materiale ceramicznym - Bactiglas AM91874) w celu zminimalizowania rozwoju bakterii;
 IT Questo sistema contiene un biocida approvato (ioni d'argento incapsulati in un materiale ceramico - Bactiglas AM91874) per ridurre al minimo la formazione di batteri.